

# DAKAR

# La nostra mission è realizzare porte eccellenti che entreranno a far parte delle case arredate col migliore stile e gusto.

*Our mission is to make excellent doors that will feature in the most tastefully and stylishly decorated houses.*

I nostri clienti sono tutti importanti e dedichiamo tutto il nostro impegno, ogni giorno, per dar loro un prodotto dalla qualità superiore con costi accessibili. Prestiamo la massima attenzione alle aspettative dei nostri clienti, che sognano, progettano ed immaginano la loro casa, in cui investono tempo e risorse. È per noi motivo di grande orgoglio far parte di quei sogni.

Il nostro cliente è colui che ci consente ogni giorno di creare nuovi posti di lavoro, innovare ed investire ogni nostra risorsa per migliorare e far crescere il nostro brand nel mondo.

Le porte per noi, non sono semplici oggetti, ma creazioni di abiti sartoriali "su misura" che dovranno calzare nella casa dei nostri clienti rasentando il limite della perfezione.

Ci pregiamo del marchio Made in Italy e lo siamo in ogni componente, nella materia prima, nel design e nella produzione: tutto il nostro prodotto è creato e realizzato in Italia.

Le originali Bertolotto. È la sintesi del nostro modo di lavorare e del nostro successo.

Tutto questo grazie alla fiducia dei nostri clienti, oltre 1,5 milioni di famiglie sparse in oltre 40 paesi del mondo.

*All our customers are very important people and our daily energies are all focused on providing them with a superior quality product at an affordable price. We pay the utmost attention to our customers' expectations: they dream, plan and imagine their homes where they invest their time and resources. We are very proud to be a part of those dreams. For us a client is a person who allows us to create new jobs, innovate and invest all our resources on a daily basis so that we can improve our brand and spread it throughout the world. For us doors are not just objects, they are rather "made-to-measure" one-off creations that will perfectly fit our customers' houses and will reach out almost the perfection. We are honored to have a Made in Italy brand that concerns all the components, from raw materials to design and manufacturing: our product is entirely designed and manufactured in Italy. Original Bertolotto doors are the synthesis of the way we work and why we are successful. All of this thanks to the fact that customers trust us and they are more than 1.5 million households located in over 40 countries throughout the world.*

Ceo  
Bertolotto SpA  
Claudio Bertolotto





# La nostra mission è realizzare porte eccellenti che entreranno a far parte delle case arredate col migliore stile e gusto.

*Our mission is to make excellent doors that will feature in the most tastefully and stylishly decorated houses.*

I nostri clienti sono tutti importanti e dedichiamo tutto il nostro impegno, ogni giorno, per dar loro un prodotto dalla qualità superiore con costi accessibili. Prestiamo la massima attenzione alle aspettative dei nostri clienti, che sognano, progettano ed immaginano la loro casa, in cui investono tempo e risorse. È per noi motivo di grande orgoglio far parte di quei sogni.

Il nostro cliente è colui che ci consente ogni giorno di creare nuovi posti di lavoro, innovare ed investire ogni nostra risorsa per migliorare e far crescere il nostro brand nel mondo.

Le porte per noi, non sono semplici oggetti, ma creazioni di abiti sartoriali "su misura" che dovranno calzare nella casa dei nostri clienti rasentando il limite della perfezione.

Ci pregiamo del marchio Made in Italy e lo siamo in ogni componente, nella materia prima, nel design e nella produzione: tutto il nostro prodotto è creato e realizzato in Italia.

Le originali Bertolotto. È la sintesi del nostro modo di lavorare e del nostro successo.

Tutto questo grazie alla fiducia dei nostri clienti, oltre 1,5 milioni di famiglie sparse in oltre 40 paesi del mondo.

*All our customers are very important people and our daily energies are all focused on providing them with a superior quality product at an affordable price. We pay the utmost attention to our customers' expectations: they dream, plan and imagine their homes where they invest their time and resources. We are very proud to be a part of those dreams. For us a client is a person who allows us to create new jobs, innovate and invest all our resources on a daily basis so that we can improve our brand and spread it throughout the world. For us doors are not just objects, they are rather "made-to-measure" one-off creations that will perfectly fit our customers' houses and will reach out almost the perfection. We are honored to have a Made in Italy brand that concerns all the components, from raw materials to design and manufacturing: our product is entirely designed and manufactured in Italy. Original Bertolotto doors are the synthesis of the way we work and why we are successful. All of this thanks to the fact that customers trust us and they are more than 1.5 million households located in over 40 countries throughout the world.*

Ceo  
Bertolotto Porte SpA  
Claudio Bertolotto





# Le Originali Bertolotto®

Autentica creatività Made in Italy.

Nelle porte Bertolotto troverete l'unicità e la personalità di un pensiero creativo, tutto italiano, fondato sul sapere artigiano di quasi 30 anni di esperienza che dà vita alla più ampia collezione di porte per interni di sempre. Il sigillo apposto su ogni porta attesta l'autenticità e l'originalità del prodotto Bertolotto Porte.

## *Italian LifeStyle*

*“Le Originali Bertolotto” sono pensate per un pubblico che vuole circondarsi di cose belle e desidera arredare la propria casa con soluzioni capaci di esprimere valori duraturi.*



Authentic creativity made in Italy.

*In Bertolotto's doors you will find the uniqueness and the personality of a creative thought, all Italian, founded on handmade knowledge that gives life to the largest collection ever done of interior doors. The seal affixed to each product confirms the authenticity and the originality of Bertolotto Porte's product.*

## *Italian LifeStyle*

*“Le Originali Bertolotto” are designed for an audience that wants to surround himself with beautiful things and want to furnish their home with solutions that express enduring values.*





# BERTOLOTTO

Solo porte dal 1988

LE MIGLIORI MATERIE PRIME, LA SAPIENZA ARTIGIANA DEI LAVORATORI CHE SI UNISCE ALLA TECNOLOGIA PIÙ AVANZATA DEI NOSTRI MACCHINARI, IL DESIGN ESCLUSIVO, LA RICERCA CONTINUA DI NUOVI MODELLI, COLORI E SOLUZIONI, LA SFIDA QUOTIDIANA PER MIGLIORARE LA QUALITÀ DEI NOSTRI PRODOTTI: QUESTE LE CARTE VINCENTI DELLA NOSTRA AZIENDA, CHE IN QUASI TRENTANNI È DIVENTATA LEADER IN ITALIA E NEL MONDO NEL SETTORE DELLE PORTE PER INTERNI. ARREDARE SIGNIFICA CREARE IL PROPRIO AMBIENTE. OGNI ELEMENTO DI ARREDO È L'UNIONE TRA IL GUSTO E LA QUALITÀ, PERCHÈ LA PORTA È UN PRODOTTO CHE RIMANE IN CASA PER TUTTA LA VITA.

PORTE IN LEGNO MASSELLO O IN MATERIALI HIGH TECH, INCISE, DIPINTE A MANO, CLASSICHE ISPIRATE ALLA TRADIZIONE ITALIANA O MINIMALISTE, MODERNE E DI TENDENZA. PORTE PER INTERNI, PORTE BLINDATE, PORTE TAGLIAFUOCO. DICHIOTTO COLLEZIONI, OTTANTA COLORAZIONI, DICHIOTTO ESSENZE, MIGLIAIA DI VARIANTI: OGNI PORTA CALZA A PENNELLO I DESIDERI, COME SE FOSSE UN ABITO SU MISURA.

*Solo porte dal 1988*

*THE FINEST WOOD, THE WISDOM OF OUR CRAFTSMEN COMBINED WITH CUTTING EDGE TECHNOLOGY, EXCLUSIVE DESIGN AND OUR CONSTANT SEARCH FOR NEW LINES, COLOURS AND FINISHES ARE THE ELEMENTS THAT MAKE OUR COMPANY A LEADER IN THE FIELD OF INTERIOR DOORS, BOTH IN ITALY AND WORLD-WIDE. FURNISHING MEANS CREATING YOUR OWN ENVIRONMENT, WHERE EACH PIECE UNITES GOOD TASTE AND QUALITY, BECAUSE DOORS ARE A PRODUCT THAT STAY IN YOUR HOME FOR A LIFETIME. SOLID WOOD DOORS OR HIGH TECH MATERIALS, ENGRAVED, HAND-PAINTED, CLASSICAL LOOKS INSPIRED BY THE ITALIAN TRADITION OR MINIMALIST, MODERN AND TRENDY. INTERNAL DOORS, REINFORCED DOORS, FIREDOORS. EIGHTEEN COLLECTIONS, EIGHTY COLOURS, EIGHTEEN VENEERS, THOUSANDS OF OPTIONS: A DOOR TO SUIT YOUR EVERY NEED.*



# Dakar

## La Collezione di porte antincendio

LE PORTE ANTINCENDIO PER IL MERCATO ALBERGHIERO E CONTRACT, SONO CERTIFICATE REI 30, REI 60 E REI 120, SECONDO LE PIÙ RECENTI NORMATIVE. TECNOLOGIA, DESIGN ED ESTETICA: UNA VASTA SCELTA DI PRODOTTI E LA POSSIBILITÀ DI PERSONALIZZAZIONE PER SODDISFARE APPIENO LE ESIGENZE DEGLI HOTEL PIÙ ESCLUSIVI.

THE COLLECTION OF FIRE DOORS FOR THE HOTEL AND CONTRACT INDUSTRY, FIREPROOF ARE CERTIFIED REI 30, REI 60 AND REI 120 TO THE LATEST STANDARDS. TECHNOLOGY, DESIGN AND AESTHETICS: A WIDE CHOICE OF PRODUCTS AND THE POSSIBILITY TO CREATE TAILOR MADE SOLUTIONS TO FULLY MEET THE NEEDS OF THE MOST EXCLUSIVE HOTELS.

LE PORTES COUPE-FEU DESTINÉES AU MARCHÉ HÔTELIER ET AUX GRANDS PROJETS CLÉ EN MAIN. LES PORTES SONT CERTIFIÉES REI 30, REI 60 ET REI 120, SELON LES NORMES LES PLUS RÉCENTES TECHNOLOGIE, DESIGN ET ESTHÉTIQUE : UN GRAND CHOIX DE PRODUITS ET LA POSSIBILITÉ DE PERSONNALISATION POUR RÉPONDRE TOTALEMENT AUX EXIGENCES DES HÔTELS LES PLUS EXCLUSIFS.

DE PUERTAS CONTRA-INCENDIO PARA EL SECTOR HOTELERO Y CONTRATISTA. CUENTAN CON LOS CERTIFICADOS REI 30, REI 60 Y REI 120, CONFORME A LA LEGISLACIÓN MÁS RECIENTE. TECNOLOGÍA, DISEÑO Y ESTÉTICA: UNA AMPLIA SELECCIÓN DE PRODUCTOS CON POSIBILIDAD DE PERSONALIZACIÓN PARA SATISFACER PLENAMENTE LAS NECESIDADES DEL HOTEL MÁS EXCLUSIVO.

КОЛЛЕКЦИЯ ПРОТИВОПОЖАРНЫХ ДВЕРЕЙ ДЛЯ ТУРИСТИЧЕСКИХ КОМПЛЕКСОВ И ГОСТИНИЧНО-РЕСТОРАННОГО БИЗНЕСА. ВСЕ ДВЕРИ ОБЛАДАЮТ СЕРТИФИКАТАМИ REI 30, REI 60 E REI 120 В СООТВЕТСТВИИ С ПОСЛЕДНИМИ НОРМАТИВНЫМИ ТРЕБОВАНИЯМИ В СФЕРЕ. ТЕХНОЛОГИИ, ДИЗАЙН, ЭСТЕТИКА: ШИРОКИЙ ВЫБОР ПРОДУКЦИИ И ИВОЗМОЖНОСТЬ ПЕРСОНАЛИЗАЦИИ ЗАКАЗА С ЦЕЛЬЮ У ДОВЛЕТВОРЕНИЯ ТРЕБОВАНИЙ НАИБОЛЕЕ ЭКСКЛЮЗИВНЫХ ОТЕЛЕЙ.







## CERTIFICATI

### BRITISH STANDARD

I TEST SONO STATI EFFETTUATI IN CONFORMITÀ CON LA NORMA UNI EN 1634-1 PROCEDURA DI PROVA IDENTICA ALLA BS EN 1634-1, CIÒ SIGNIFICA CHE LE PORTE BEVO30, BISTAR30 E BIREVER 30 HANNO LE STESS PRESTAZIONI DI RESISTENZA AL FUOCO TESTATO SECONDO LA BS EN 1634-1 VALEVOLE PER IL REGNO UNITO.

### VKF

È UN'ASSOCIAZIONE DELLE ASSICURAZIONI CANTONALI ANTINCENDIO. CON IL CERTIFICATO VKF È POSSIBILE COMMERCIALIZZARE LA PORTA BIEVO IN SVIZZERA.





## INDICE

- 6 MODELLO BIWALL 30
- 20 MODELLO BIEVO 30
- 26 MODELLO BIEVO 60
- 36 MODELLO BISTAR 30
- 54 MODELLO BISUPER 60
- 68 MODELLO BIFULL 120
- 78 MODELLO BIREVER 30
- 86 SERRATURA ELETTRONICA
- 88 ACCESSORI E DOTAZIONI



# BIWALL 30

REI 30 basic

COLLEZIONE/COLLECTION

WALLDOOR

MODELLO/MODEL

CL

FINITURA/FINISH

PRIMER



## ARMADI ANTE SINGOLE VERNICIABILI CON PRIMER

- \* NON FANNO PARTE DELLA COLLEZIONE REI
- \* NOT BELONGING TO REI COLLECTION
- \* NE FONT PAS PARTIE DE LA COLLECTION DES PORTES COUPE-FEU
- \* NO ESTÁN INCLUIDOS EN LA COLECCIÓN REI
- \* НЕ ЯВЛЯЕТСЯ ЧАСТЬЮ КОЛЛЕКЦИИ REI



Abbattimento acustico 28dB  
Soundproofing 28dB

REI 30 basic

REI 30 ACU 28dB

CERTIFICAZIONE  
UNI EN 1634-1 (Europea), BS EN 1634-1 (British standard)

MODELLO BIWALL 30



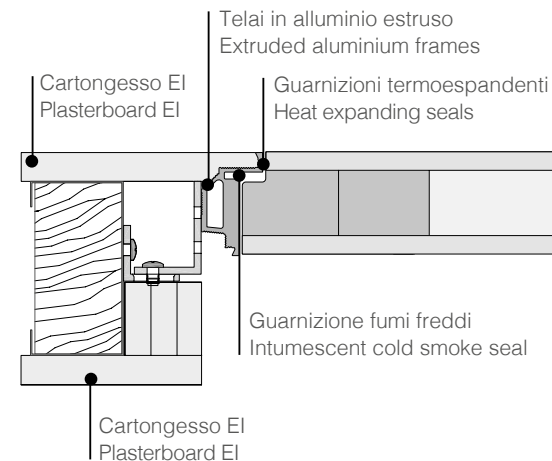
Porta filomuro tagliafuoco con classificazione di resistenza al fuoco EI 30, insonorizzazione di 28 dB. Grazie all'apposito telaio incassato la porta è a filo parete, la soluzione ideale per un ambiente minimale. Grazie alla vasta gamma di soluzioni offerte e di finiture proposte la porta BIWALL è la proposta per la progettazione di alberghi moderni e fuori del comune, grazie all'abbinamento vincente di design e tecnologia. Le dotazioni di serie: guarnizioni termoespandenti perimetrali, guarnizioni di tenuta ai fumi freddi, chiudiporta a catena.

Is a REI 30 fire proof flush door with a 28 dB soundproofing. Thanks to the recessed frame, the door is flush with the wall, making it an ideal solution for a minimalist environment. With a wide range of solutions and finishes, the BIWALL door is perfect for the design of modern, out of the ordinary hotels, thanks to a winning combination of design and technology. Standard features include perimeter heat expanding seals, rabbet seals, external concealed door closer.

La porte au ras du mur coupe feu avec classement de résistance au feu de 30 minutes avec affaiblissement acoustique de 28 dB. Grâce à son spécial cadre encastré, la porte est au ras du mur, la solution idéale pour un environnement minimal. Grâce à la gamme étendue de solutions offertes et de finitions proposées, la porte BIWALL est la proposition pour la conception de projet d'hôtels modernes et hors du commun, grâce à la combinaison gagnante de design et de technologie. Équipements de série: joints intumescents le long du périmètre du vantail, ferme-porte à encastrer.

Es una puerta a ras de las pared cortafuego con certificación de resistencia al fuego EI 30 e insonorización de 28 dB. Gracias a su marco encajado, la puerta está a ras de la pared, la solución ideal para un ambiente minimalista. Gracias a la amplia gama de acabados, la puerta BIWALL es la propuesta para los hoteles modernos, gracias a la combinación de diseño y tecnología. Sus accesorios de serie: gomas perimetrales intumescentes, gomas para la insonorización, cierra puertas a encajar.

дверь с монтажем заподлицо со стеной класса пожаростойкости REI 30 и звукоизоляцией 28 дБ. Благодаря встраиваемому коробу дверь располагается на одной плоскости со стеной, что делает ее идеальным решением для оформления помещения в стиле минимализм. Предлагается широкий выбор стандартных отделок, что делает двери BIWALL идеальным союзником проектировщиков современных и необычных отелей благодаря своему. В этой коллекции сочетаются беспримысленный дизайн и высокие технологии. Стандартные комплектующие: терморасширяющиеся уплотнители, звукоизоляционные уплотнители, встроенный доводчик, противоподымовая гильотина.





# BIWALL 30

REI 30 ACU 28 dB

**COLLEZIONE/COLLECTION**

WALLDOOR

**MODELLO/MODEL**

DOGA HORI

**TINTA/COLOURS**

LACCATO NCS







# BIWALL 30

REI 30 ACU 28 dB

COLLEZIONE/COLLECTION

WALLDOOR

MODELLO/MODEL

CL

TINTA/COLOURS

LACCATO RAL







# BIWALL 30

REI 30 basic

COLLEZIONE/COLLECTION

WALLDOOR

MODELLO/MODEL

CL

FINITURA/FINISH

PRIMER





# BIWALL 30

REI 30 basic

**COLLEZIONE/COLLECTION**

SYDNEY MATERIK

**MODELLO/MODEL**

MATERIK

**FINITURA/FINISH**

ANICE







# BIWALL 30

REI 30 ACU 28 dB

**COLLEZIONE/COLLECTION**

FASHION

**MODELLO/MODEL**

CL

**TINTA/COLOURS**

LACCATO BIANCO

**SERRATURA/LOCKS**

ELETTRONICA/ELECTRONIC







# BIWALL 30

REI 30

COLLEZIONE/COLLECTION

SYDNEY

MODELLO/MODEL

111

FINITURA/FINISH

GESSO











Abbattimento acustico 28dB  
Soundproofing 28dB

## REI 30 basic

## REI 30 ACU 28 dB

CERTIFICAZIONE  
UNI EN 1634-1 (Europea), BS EN 1634-1 (British standard)

# MODELLO BIEVO 30



È la porta tagliafuoco con classificazione di resistenza al fuoco EI 30 e dal costo accessibile. Grazie alle dotazioni di serie quali guarnizioni termoespandenti perimetrali, guarnizioni di battuta, chiudiporta aereo esterno lato cerniere con braccio a "V", e alla scelta di finiture lisce, in essenza o laccate, o con disegni incisi fino ad un massimo di 2 mm in profondità, è la soluzione ideale per chi ricerca una porta antincendio bella e funzionale, con un costo contenuto ed un abbattimento acustico di 28 dB.

Is the affordable fire proof door with fire resistance certification REI 30. Thanks to standard features such as perimeter heat expanding seals, rabbet seals, external overhead V door closer on the hinge side and a choice of smooth, veneered or lacquered finishes, or maximum 2 mm depth engraved motifs, the range is ideal for customers looking for a fire door that is both stylish and functional, chain door closer, and 28 dB soundproofing.

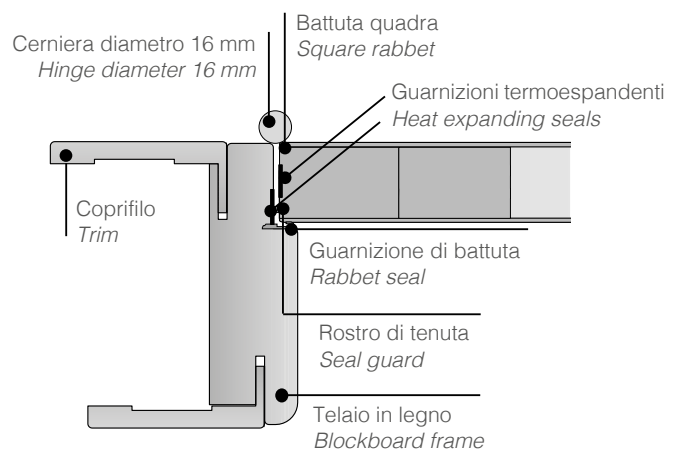


Est la porte coupe feu avec classement de résistance au feu de 30 minutes et à un cout abordable. Grâce aux dotations de série comme les joints intumescents le long du périmètre du vantail, aux joints de butée, au ferme-porte aérien extérieur côté paumelles avec bras à compas et au choix de finitions lisses, en essence de bois ou laquées, ou aux dessins gravés jusqu'à une profondeur maxi de 2 mm, elle est la solution idéale pour ceux qui recherchent une porte coupe feu belle et fonctionnelle, aux fumées froides, avec un coût abordable et une réduction du bruit de 28 décibels.

30 minutos con un precio accesible. Gracias a los accesorios de serie como las gomas perimetrales intumescentes, las gomas para la insonorización, el cierra puertas aéreo externo lado bisagras con brazo a "V", y las opciones de acabados lisos, rechapados o lacados, o con diseños incisos hasta un máximo de 2 mm de profundidad, es la solución ideal para los que buscan una puerta cortafuego bonita y funcional con un bajo coste y una reducción acústica de 28 dB.



это пожаростойкая дверь класса REI 30 минут горения, отличающаяся доступной ценой. Благодаря комплектующим, входящим в стандартную комплектацию, например, термо- расширяющиеся уплотнители, звукоизоляционные уплотнители, доводчик со внешним рычагом со стороны петель, а так же широкому выбору видов отделки (гладкие крашенные по МДФ или по шпону, тонированный шпон древесины, с художественной фрезеровкой до 2 мм глубиной и без нее) наши двери станут идеальным решением для тех, кто ищет красивую, но практичную противопожарную дверь по приемлемой цене.





## BIEVO 30

**REI 30 basic**

**COLLEZIONE/COLLECTION**

FASHION

**MODELLO/MODEL**

CL

**TINTA/COLOURS**

LACCATO SETA

# BIEVO 30

REI 30 basic

COLLEZIONE/COLLECTION

FASHION

MODELLO/MODEL

CL

TINTA/COLOURS

LACCATO AVORIO



MODELLO BIEVO 30

# BIEVO 30

REI 30 ACU 28 dB

COLLEZIONE/COLLECTION

SYDNEY

MODELLO/MODEL

111

FINITURA/FINISH

ROVERE











Abbattimento acustico 30dB  
Soundproofing 30dB

## REI 60 basic

## REI 60 ACU 30 dB

CERTIFICAZIONE  
UNI EN 1634-1 (Europea), BS EN 1634-1 (British standard)



È la porta tagliafuoco con classificazione di resistenza al fuoco EI 60 dal costo accessibile. Grazie alle dotazioni di serie quali guarnizioni termoespandenti perimetrali, guarnizioni di battuta, chiudi-porta aereo esterno lato cerniere con braccio a "V", e alla scelta di finiture lisce, in essenza o laccate, o con disegni incisi fino a un massimo di 2 mm in profondità, è la soluzione ideale per chi ricerca una porta antincendio bella e funzionale, con un costo contenuto con un costo contenuto ed un abbattimento acustico di 30 dB.

Is an affordable certified fire proof door with EI 60 fire resistance classification. Thanks to standard features such as perimeter heat expanding seals, rabbet seals, external overhead V door closer on the hinge side and a choice of smooth, veneered or lacquered finishes, or maximum 2 mm depth engraved motifs, the range is ideal for customers looking for a fire door that is both stylish and functional, chain door closer, and 30 dB soundproofing.

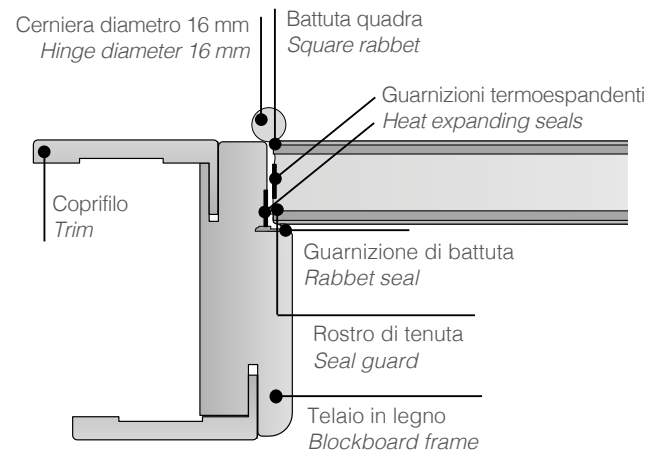


Est la porte coupe feu avec classement de résistance au feu de 60 minutes à un cout abordable. Grâce aux dotations de série comme les joints intumescents le long du périmètre du vantail, aux joints de butée, au ferme-porte aérien extérieur côté paumelles avec bras à compas et au choix de finitions lisses, en essence de bois ou laquées, ou aux dessins gravés jusqu'à une profondeur maxi de 2 mm, elle est la solution idéale pour ceux qui recherchent une porte coupe feu belle et fonctionnelle, avec un coût abordable et une réduction du bruit de 30 décibels.

Es una puerta con cortafuego con certificación de resistencia al fuego EI 60, con un precio razonable. Gracias a los accesorios de serie como las gomas perimetrales intumescentes, gomas para la insonorización, cierra puertas aéreo externo lado bisagras con brazo a "V", los diferentes acabados lisos, rechapados, lacados, o con diseños incisos hasta un máximo de 2 mm de profundidad, es la solución ideal para los que buscan una puerta cortafuego bonita y funcional con un bajo coste y una reducción acústica de 30 dB.



это пожаростойкая дверь класса REI 60 (60 минут горения) по приемлемой цене. Серийная модель укомплектована терморасширяющимся уплотнителем, звукоизоляционным уплотнителем, доводчиком со внешним рычагом со стороны петель, а так же предлагается широкий выбор отделки (гладкие крашенные по МДФ или по шпону, тонированный шпон древесины, с художественной фрезеровкой до 2 мм глубиной и без нее). Наши двери станут идеальным решением для тех, кто ищет красивую, но практичную противопожарную дверь по приемлемой цене.



MODELLO BIEVO 60



La collezione Fashion presenta diverse configurazioni e finiture. Le "incise" sono porte realizzate con motivi geometrici ottenuti a pantografo.

The Fashion collection offers a wide range of configurations and finishes. The "Incise" ("Engraved") versions are doors featuring pantograph geometric motifs.

La collection Fashion présente différentes configurations et finitions. Les «gravées» sont des portes avec motifs géométriques réalisés au pantographe.

La colección Fashion presenta diferentes configuraciones y acabados. Las puertas "grabado" se hacen con motivos geométricos obtenidos con pantógrafo.

Коллекция Fashion представлена моделями различной конфигурации и видов отделки. Двери с гравировкой с геометрическими рисунками, выполненными при помощи пантографа.



# BIEVO 60

REI 60 basic - 30 dB

**COLLEZIONE/COLLECTION**

FASHION

**MODELLO/MODEL**

INCISA BP 1028

**TINTA/COLOURS**

LACCATO CIPRIA

**SERRATURA/LOCKS**

ELETTRONICA/ELECTRONIC

MODELLO BIEVO 60

# BIEVO 60

REI 60 basic - 30 dB

**COLLEZIONE/COLLECTION**

SYDNEY MATERIK

**MODELLO/MODEL**

MATERIK

**FINITURA/FINISH**

BIANCO

**SERRATURA/LOCKS**

ELETTRONICA/ELECTRONIC





82

# BIEVO 60

REI 60 basic - 30 dB

**COLLEZIONE/COLLECTION**

SYDNEY PRINT

**MODELLO/MODEL**

200

**FINITURA/FINISH**

BIANCO

**SERRATURA/LOCKS**

ELETTRONICA/ELECTRONIC







41

# BIEVO 60

REI 60 basic - 30 dB

COLLEZIONE/COLLECTION

FASHION

MODELLO/MODEL

BP 1036

TINTA/COLOURS

LACCATO RAL





34







Abbattimento acustico 35dB  
Soundproofing 35dB

REI 30 35 dB

CERTIFICAZIONE

UNI EN 1634-1 (Europea), BS EN 1634-1 (British standard)

# MODELLO BISTAR 30



È la porta tagliafuoco di alta gamma con classificazione di resistenza al fuoco EI 30, e alto isolamento acustico. Di serie è infatti fornita con un battente che garantisce l'insonorizzazione di 35 dB. Le altre dotazioni di serie: guarnizioni termoespandenti perimetrali, guarnizioni di battuta, chiudiporta aereo esterno lato cerniere con braccio a "V", lama paraspiiffero o parafulmi. La porta è disponibile con disegni incisi e pantografati, oltre alle finiture lisce o dogate, sia in stile moderno che classico con decori dipinti a mano.

Is a top-of-the-range certified REI 30 fire door, with fire resistance and excellent sound insulation. The models are all fitted with a door leaf that provides a 35 dB sound-proofing. Other standard features include perimeter heat expanding seals, rabbit seals, external overhead V door closer on the hinge side, rabbit seal or smoke excluder. The door is available with etched and pantograph motifs, in addition to smooth or slatted finishes, in both a contemporary and classical style with hand-painted decorations.

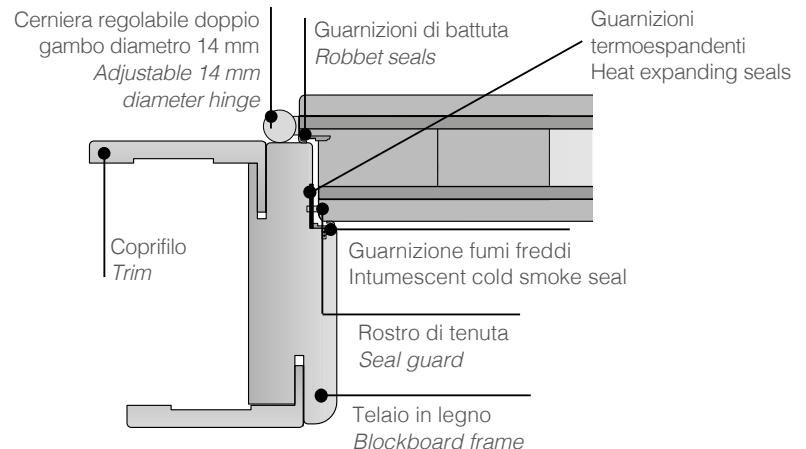


Est la porte coupe-feu de haute gamme avec classement de résistance au feu de 30 minutes, et isolation acoustique élevée. Elle est fournie de série avec un vantail qui assure une isolation phonique de 35 dB. Autres équipements de série: joints intumescents le long du périmètre du vantail, les joints de butée, ferme-porte aérien extérieur côté paumelles avec bras à compas avec seuil coupe-givre ou pare-fumée. La porte est disponible avec des dessins gravés et dessins au pantographe, ainsi qu'avec finitions lisses ou lattes de bois, soit en style moderne soit classique, avec décorations peintes à la main.

Es una puerta cortafuego de alta gama con certificación de resistencia al fuego EI 30, y con alta insonorización. Se provee de serie una hoja que garantiza la insonorización de 35 db. Otros accesorios de serie: gomas perimetrales intumescentes, gomas para la insonorización, cierra puertas aéreo externo lado bisagras con brazo a "V", lama cortaviento. La puerta está disponible con diseños incisos y pantografiados, con acabados lisos o con listones, tanto en estilo moderno como clásico, con decoraciones pintadas a mano.



противопожарная дверь класса REI 30 из высокой гаммы продукции и отличающаяся высоким уровнем звукоизоляции. Дверное полотно серийной модели гарантирует уровень звукоизоляции 35 дБ. Прочие опции стандартной комплектации: терморасширяющиеся уплотнители, звукоизоляционные уплотнители, доводчик со внешним рычагом со стороны петель, противодымовая гильотина. В наличии модели с фрезеровкой геометрических и классических форм, с гладкой отделкой поверхности, с горизонтальной раскладкой шпона, в классическом или современном стиле, а так же с ручной росписью.



# BISTAR 30

REI 30 - 35 dB

**COLLEZIONE/COLLECTION**

COSTELLAZIONI

**MODELLO/MODEL**

AURIGA

**TINTA/COLOURS**

LACCATO BIANCO

**SERRATURA/LOCKS**

ELETTRONICA/ELECTRONIC



L'unica serratura elettronica a movimento magnetico disegnata per fondersi con la porta d'interni. Innovativa e minimale grazie al lettore e alle batterie incredibilmente piccoli.

The only one electronic lock with magnetic movement designed to merge with the internal door. Innovative and minimal thanks to the extremely small card-reader and batteries.

La seule serrure électronique au mouvement magnétique conçue pour se fondre avec la porte d'intérieur, innovante et minimale grâce au lecteur et aux batteries incroyablement petits.

La única cerradura electrónica con movimiento magnético proyectada para ser una cosa única con la puerta. De paso. Innovadora y minimal gracias al lector y a las baterías muy pequeñas.

Уникальный электронный замок, созданный в едином духе с межкомнатной дверью. Инновативный и минималистичный дизайн был достигнут благодаря использованию в конструкции микросчитывателя и очень маленьких батареек.



# MODELLO BISTAR 30



# BISTAR 30

REI 30 - 35 dB

**COLLEZIONE/COLLECTION**

NATURA

**MODELLO/MODEL**

TREE

**TINTA/COLOURS**

LACCATO SABBIA

**SERRATURA/LOCKS**

ELETRONICA/ELECTRONIC





# BISTAR 30

REI 30 - 35 dB

COLLEZIONE/COLLECTION

25° BY ARNAUDO

MODELLO/MODEL

AVENUE

TINTA/COLOURS

LACCATO SETA





# BISTAR 30

REI 30 - 35 dB

**COLLEZIONE/COLLECTION**

NATURA

**MODELLO/MODEL**

SOFFI

**TINTA/COLOURS**

LACCATO CIPRIA

**SERRATURA/LOCKS**

ELETTRONICA/ELECTRONIC





# BISTAR 30

REI 30 - 35 dB

COLLEZIONE/COLLECTION

FASHION

MODELLO/MODEL

BP 1037

TINTA/COLOURS

LACCATO NCS

SERRATURA/LOCKS

ELETTRONICA/ELECTRONIC









## VENEZIA GOLD

Una collezione dal sapore retrò per uno stile di vita autentico e distintivo. Originalità e stile sicuro nelle preziose decorazioni a contrasto in argento e oro.

A collection with a retro style for an authentic and distinctive lifestyle. Originality and style stand out in superb silver/gold contrasting decorations.

Une collection à saveur rétro pour un style de vie authentique et distinctif. Originalité et le style sûr dans les précieuses décorations en argent et or contrastant.

Una colección con un sabor retro para estilo de vida auténtico y distinto. La originalidad y el estilo se ven en las preciosas decoraciones en contraste entre plata y oro.

Коллекция с оттенком ретро для запоминающегося подлинного стиля. Оригинальность и уникальность ценной контрастной отделки серебром и золотом.

# BISTAR 30

REI 30 - 35 dB

**COLLEZIONE/COLLECTION**

VENEZIA GOLD

**MODELLO/MODEL**

GP1 PALLADIO

**TINTA/COLOURS**

LACCATO PATINATO GRIGIO,

CORNICE FILO ARGENTO,

DISEGNO FIRENZA ARGENTO ANTICO



20





# BISTAR 30

REI 30 - 35 dB

**COLLEZIONE/COLLECTION**

VENEZIA GOLD

**MODELLO/MODEL**

LP28 DIPINTO IRIS

**TINTA/COLOURS**

LACCATO RAL OPACO CON

DISEGNO FOGLIA ORO,

TELAIO E COPRIFILO FOGLIA ORO









BISTAR 30 / VENEZIA *GOLD*



GP1 LIBERTY



GP8 ELEGANCE



GP33 LIBERTY



GP29 ULTRA CLASSIC

# BISTAR 30

REI 30 - 35 dB

**COLLEZIONE/COLLECTION**

VENEZIA GOLD

**MODELLO/MODEL**

GP8 PALLADIO

**TINTA/COLOURS**

LACCATO PATINATO

AVORIO ANTICO OLIO







Abbattimento acustico 35/43dB  
Soundproofing 35/43dB

# REI 60 35 dB basic REI 60 43 dB plus

CERTIFICAZIONE

UNI EN 1634-1 (Europea), BS EN 1634-1 (British standard)

# MODELLO BISUPER 60



È la porta tagliafuoco con classificazione di resistenza al fuoco EI 60, ricercata dagli hotel di categoria superiore: protezione al fuoco certificata EI 60, abbattimento acustico di 35 dB, telaio maggiorato. Le dotazioni di serie: guarnizioni termoespandenti perimetrali, guarnizioni di battuta, chiudiporta ad incasso, lama paraspiro o parafumi. La porta è disponibile con disegni incisi e pantografati, oltre alle finiture lisce o dogate, sia in stile classico che moderno con decori dipinti a mano.

Is the ideal door for superior class hotels, certified REI 60, with a 35 dB noise reduction and larger frame. EI 60 certified fire proof door protection. Standard equipment: perimeter heat expanding seals, rabbit seals, external overhead V door closer on the hinge side, bottom seal or smoke excluder all feature as standard. The door is available with etched and pantograph motifs, in addition to smooth or slatted finishes, in both a classical and contemporary style with hand-painted decorations.

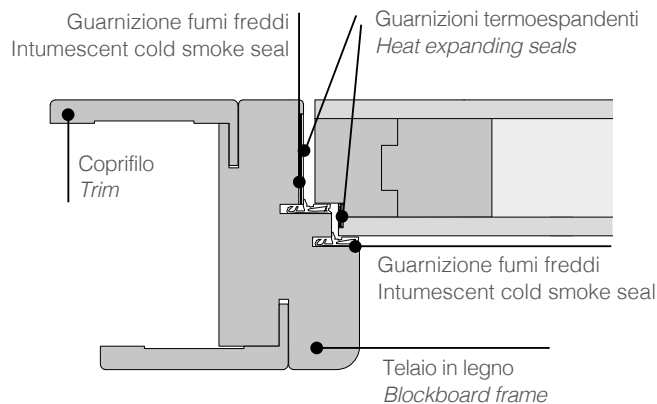


Est la porte coupe feu avec classement de résistance au feu de 60 minutes, recherchée par les hôtels de catégorie supérieure: protection anti feu certifiée 60 minutes, abattage acoustique 35 dB, cadre renforcé. Équipement de série: joints intumescents le long du périmètre du vantail, ferme-porte aérien extérieur côté paumelles avec bras à compas, seuil coupe-givre ou pare-fumée. La porte est disponible avec des dessins gravés et dessins pantographe, ainsi qu'avec finitions lisses ou lattes de bois, soit en style classique soit moderne, avec décorations peintes à la main.

Es la puerta cortafuego con certificación de resistencia al fuego EI 60 que requieren los hoteles de categoría superior: protección contra el fuego certificada REI 60, insonorización de 35 dB, marco más grande. Accesorios de serie: gomas perimetrales intumescentes, gomas para la insonorización, cierra puertas aéreo externo lado bisagras con brazo a "V", lama cortaviento. La puerta está disponible con diseños incisos y pantografiados, con acabados lisos o con listones, tanto en estilo clásico como moderno, con decoraciones pintadas a mano.



изысканная дверь класса пожаростойкости REI 60 с повышенной звукоизоляцией 35 дБ, созданная для отелей высокого уровня, имеет усиленный короб. Стандартные комплектующие: терморасширяющиеся уплотнители, звукоизоляционные уплотнители, доводчик со внешним рычагом со стороны петель, противодымовая гильотина. Предлагается широкий выбор отделок (гладкие крашенные по МДФ или по шпону, тонированный шпон древесины, с художественной фрезеровкой до 2 мм глубиной и без нее), современные или классические, а так же деко-рированные ручной росписью.





# BISUPER 60

REI 60 - PLUS 43 dB

**COLLEZIONE/COLLECTION**

FASHION

**MODELLO/MODEL**

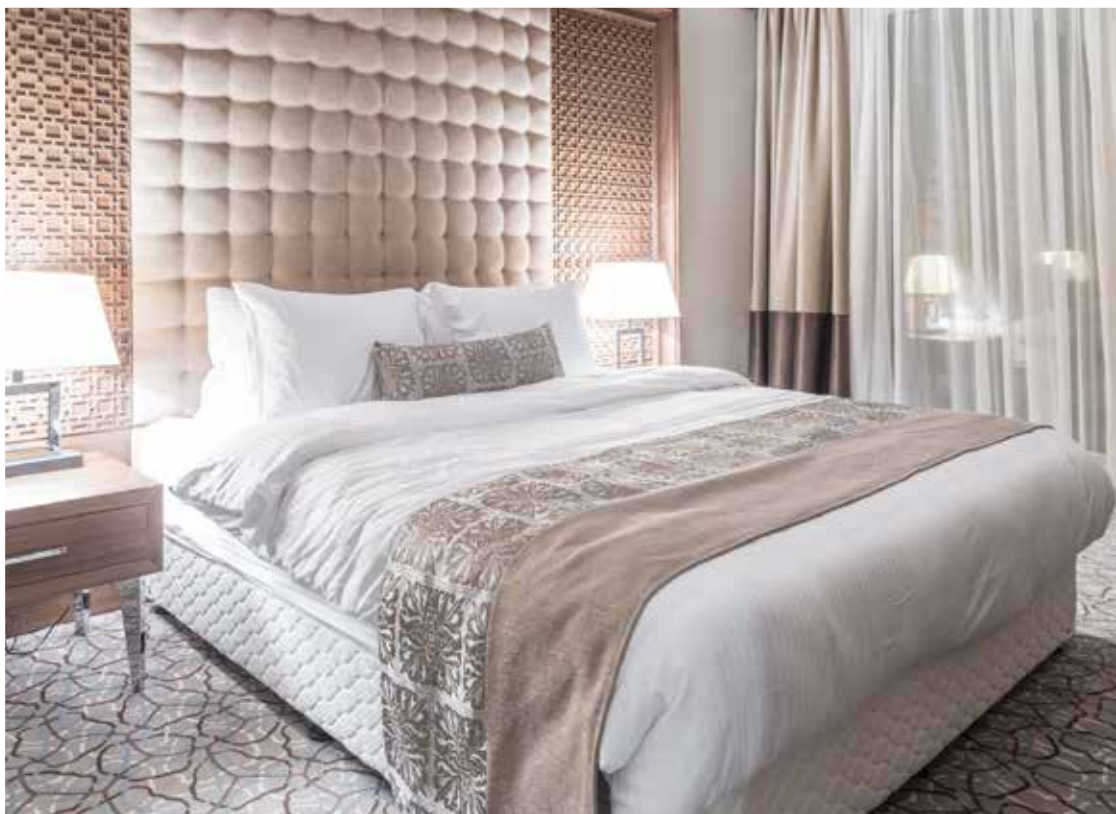
DOGA HORI ALL 8

**ESSENZA E TINTA/ESSENCE AND COLOUR**

ROVERE SBIANCATO

**SERRATURA/LOCKS**

ELETTRONICA/ELECTRONIC







104

105



# BISUPER 60

REI 60 - 35 dB

**COLLEZIONE/COLLECTION**

FASHION

**MODELLO/MODEL**

INTAGLIATA N4

**TINTA/COLOURS**

LACCATO ACCIAIO

**SERRATURA/LOCKS**

ELETTRONICA/ELECTRONIC

MODELLO BISUPER 60



# BISUPER 60

REI 60 - PLUS 43 dB

**COLLEZIONE/COLLECTION**

FASHION

**MODELLO/MODEL**

INTAGLIATA N2

**TINTA/COLOURS**

ROVERE PORO APERTO

LACCATO NCS

**SERRATURA/LOCKS**

ELETTRONICA/ELECTRONIC







# BISUPER 60

REI 60 - 35 dB

**COLLEZIONE/COLLECTION**

FASHION

**MODELLO/MODEL**

BP 1024

**TINTA/COLOURS**

LACCATO QUARZO

**SERRATURA/LOCKS**

ELETTRONICA/ELECTRONIC







La porta rappresenta un elemento protagonista d'arredo, complemento capace di armonizzarsi in contesti di prestigio con prodotti perfettamente coordinati per aspetto estetico e finiture.

The door takes centre stage in furnishing, effortlessly accompanying prestigious interiors featuring products with a perfectly coordinated style and finishes.

La porte représentée comme un élément vedette d'ameublement, complément qui sait s'harmoniser aux contextes de prestige avec des produits parfaitement coordonnés en termes d'esthétique et de finitions.

La puerta representada como el elemento principal del mobiliario, complemento capaz de armonizarse en entornos de prestigio con productos perfectamente coordinados en estética y acabados.

Дверь представлена в качестве основного элемента мебелировки, который в состоянии выгодно подчеркнуть престиж оформления при помощи идеально гармонирующих эстетических характеристик и качества отделки.





# BISUPER 60

REI 60 - PLUS 43 dB

**COLLEZIONE/COLLECTION**

ANTIKE' DIPINTA A MANO

**MODELLO/MODEL**

PL28 DIPINTO EMMA

**TINTA/COLOURS**

LACCATO PANTOGRAFATO

INTENSO

**COPRIFILI DECORATIVI**

CASINGS DECORATIVE

DORICO 5





Preziose decorazioni dipinte a mano su superfici laccate e anticate. I coprifili a capitello sagomato valorizzano la porta decorata.

Superb, hand-painted decorations on lacquered and antique-effect surfaces. The capital-effect trims enhance the decorated door.

De précieuses décorations peintes à la main sur des surfaces peintes et vieilles. Les cadres de finition à chapiteau cintré mettent en valeur la porte décorée.

Preciosas decoraciones pintadas a mano sobre las superficies lacadas y envejecidas. Los arquitrabes a capitel dan valor a la puerta decorada.

Ценная ручная роспись на лакированных и состаренных штучным путем поверхностях. Наличники с профилированными капителями еще больше усиливают эффект декора двери.

## BISUPER 60 / ANTIKÈ EMMA





# BISUPER 60

REI 60 - PLUS 43 dB

**COLLEZIONE/COLLECTION**

ANTIKE' DIPINTA A MANO

**NATURA/MODEL**

PL28 DIPINTO-EMMA

**TINTA/COLOURS**

LACCATO PANTOGRAFATO

INTENSO

**COPRIFILI DECORATIVI**

**CASINGS DECORATIVE**

DORICO 5









Abbattimento acustico 41dB  
Soundproofing 41dB

REI 120 41dB

CERTIFICAZIONE  
UNI 9723 120 alta gamma

MODELLO BIFULL 120



È la porta Top di gamma della collezione Dakar: protezione al fuoco certificata REI 120, con un'insonorizzazione di 41 dB. E' la porta ideale per gli hotel più esclusivi, dove estetica e tecnologia devono fondersi per la massima protezione delle camere. Le dotazioni di serie: guarnizioni termoespandenti perimetrali, guarnizioni antirumore, chiudiporta aereo esterno lato cerniere con braccio a "V", lama paraspiiffero o parafumi. La porta è disponibile con disegni incisi e pantografati, oltre alle finiture lisce o dogate, sia in stile classico che moderno con decori dipinti a mano.

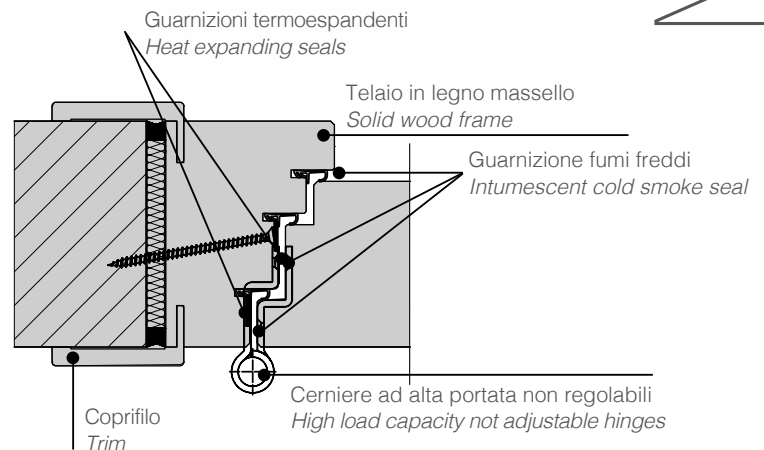
Is the top-of-the-range door in the Dakar collection, with REI 120 fire door certification and a 41 dB soundproofing, making it ideal for the most exclusive hotels, where aesthetics and technology combine to offer the maximum protection for rooms. Standard features include perimeter heat expanding seals, acoustic seals, external overhead V closer on the hinge side, bottom seal or smoke excluder. The door is available with etched and pantograph motifs, in addition to smooth or slatted finishes, in both a classical and contemporary style with hand-painted decorations.



Est la porte haut de gamme de la collection Dakar: protection anti-feu certifiée REI 120, avec insonorisation de 41 dB. Il s'agit de la porte idéale pour les hôtels les plus exclusifs, où l'esthétique et la technologie doivent se fondre pour une protection maximale des chambres. Équipement standard: bourrelets intumescentes de pourtour, bourrelets antibruit, ferme-porte aérien extérieur avec bras en « V », plaque anti-courant d'air ou pare-fumées. La porte est disponible avec des motifs gravés et pantographés, ainsi qu'avec finitions lisses ou à lattes, de style classique ou moderne, avec décorations peintes à la main.

Es la puerta de la gama más especial de la colección Dakar: certificado REI 120 de protección contra el fuego, con una insonorización de 41 dB. Es una puerta de entrada a los hoteles más exclusivos, donde la estética y la tecnología deben mezclarse para una protección máxima de las habitaciones. La características de serie: juntas intumescentes perimetrales, juntas insonorizantes, cierrapuertas aéreo externo en el lado de la bisagra con brazo en "V", lámina cortavientos o cortahumos.

дверь высокой гаммы коллекции Dakar: уровень огнеупорной защиты REI 120, уровень звукоизоляции 41 дБ. Это идеальная дверь для самых эксклюзивных отелей, в которых эстетический и технологический аспекты должны взаимозаменять друг друга с целью обеспечения максимальной защиты помещений и номеров. Стандартные комплектующие: терморасширяющиеся периметральные уплотнения, уплотнения для звукоизоляции, внешний механизм довода со стороны петель клинообразной формы, антипороги для защиты от сквозняков и дыма.



# BIFULL 120

REI 120 - 41 dB

**COLLEZIONE/COLLECTION**

VENEZIA PANTOGRAFATO

**MODELLO/MODEL**

LP28

**TINTA/COLOURS**

LACCATO AVORIO





# MODELLO BIFULL 120





Serratura Yale antipánico - Opera AGB. Cilindro lato esterno con segnalatore non disturbare.

Yale anti-panic lock - Opera AGB. Cylinder on the outside with "do not disturb" sign.

Serrure Yale antipanique - Ouvrage AGB. Cylindre extérieur avec indicateur «ne pas déranger».

Cerradura Yale anti pánico - Obra AGB. El cilindro en el lateral exterior con el mensaje "No molestar".

Йельский замок антипаника - Opera AGB. Наружный цилиндр с выступом Не беспокоить.



BIFULL 120 lato interno con chiudiporta a braccio a "V" dotato di cover cromo sat.

BIFULL 120 inside with V door closer featuring a satin-finish chrome cover

BIFULL 120 face intérieure avec fermeporte avec bras en «V» avec cache chromé sat.

BIFULL 120 lado interior completo con cierra-puertas de brazo en "V" con cubierta cromada satinada.

ВIFULL 120 внешний механизм до-вода со стороны петель клино-образной формы с крышкой с хромированной сатинованной поверхностью.



# BIFULL 120

REI 120 - 41 dB

**COLLEZIONE/COLLECTION**

VENEZIA PANTOGRAFATO

**MODELLO/MODEL**

LP8



# BIFULL 120

REI 120 - 41 dB

**COLLEZIONE/COLLECTION**

VENEZIA PANTOGRAFATO

**MODELLO/MODEL**

LP28

**TINTA/COLOURS**

LACCATO BIANCO









Emozioni sospese nel tempo realizzate con maestria artigiana. Le lavorazioni a pantografo disegnano superfici sagomate a rilievo belle al tatto e alla vista finemente rifinite a mano.

Timeless emotions honed from the skill of a craftsman. The pantograph designs feature raised, shaped surfaces superbly decorated by hand, that both feel and look great.

Émotions suspendues dans le temps, fruits d'une maestria artisanale. Les façonnages au pantographe dessinent des surfaces en relief, belles au toucher et à la vue, finement décorées à la main.

Emociones suspendidas en el tiempo y realizadas con maestría artesanal. La elaboración a pantógrafo diseña superficies contorneadas en relieve, hermosas al tacto y a la vista y finamente decoradas a mano.

Застывшие во времени эмоции, воспроизведенные с необычайным мастерством. Из-под пантографа появляются профильные рельефные поверхности, приятные на ощупь и радующие взгляд своей тонкой отделкой.

# BIFULL 120

REI 120 - 41 dB

COLLEZIONE/COLLECTION

VENEZIA PANTOGRAFATO

MODELLO/MODEL

LP28

TINTA/COLOURS

LACCATO AVORIO



BIREVER 30  
SM



**BIREVER 30/33 SM**  
REI 30 - 33 dB

**COLLEZIONE/COLLECTION**  
FASHION  
**MODELLO/MODEL**  
CL  
**TINTA/COLOURS**  
LACCATO CIPRIA

BIREVER 30  
AS



**BIREVER 30/33 AS**  
REI 30 - 33 dB

**COLLEZIONE/COLLECTION**  
FASHION  
**MODELLO/MODEL**  
CL  
**TINTA/COLOURS**  
LACCATO ACCIAIO

Il codice SM definisce le porte BIREVER con coprifili coplanari simmetrici. AS con coprifili asimmetrici.

The code SM identifies BIREVER doors with symmetrical coplanar trims. AS identifies asymmetrical trims.

Le code SM définit les portes BIREVER avec cadres de finition coplanaires symétriques. AS pour cadres de finition asymétriques.

El código SM define a las puertas BIREVER con arquitrabes coplanares simétricos y el AS a arquitrabes asimétricos.

Код SM относится к дверям BIREVER с симметричными наличниками в одной плоскости с дверным полотном. AS относится к асимметричным наличникам.



Abbattimento acustico 33dB  
Soundproofing 33dB

# REI 30 complanare 33dB

CERTIFICAZIONE  
UNI EN 1634-1 (Europea), BS EN 1634-1 (British standard)

# MODELLO BIREVER 30



Porta tagliafuoco con classificazione di resistenza al fuoco EI 30 con particolare cornice complanare asimmetrica dal lato di spinta. È una porta tagliafuoco con insonorizzazione di 33 dB, che ha di serie, guarnizioni termoespandenti perimetrali, guarnizioni di battuta, chiudiporta a incasso, lama paraspiro o parafulmi. La cornice complanare, simmetrica o asimmetrica offre, la possibilità di creare elementi di arredo e di decorazione con l'inserimento di loghi, disegni o numero della camera.

Is a certified REI 30 fire door with asymmetrical coplanar frame on the push side. It has a 33 dB soundproofing, with perimeter heat expanding seals, rabbet seals, embedded door closer on the hinge side, bottom seal or smoke excluder fitted as standard. The asymmetric coplanar frame offers the possibility to create tailor made furnishing and decoration items, with the addition of logos, designs or room numbers.

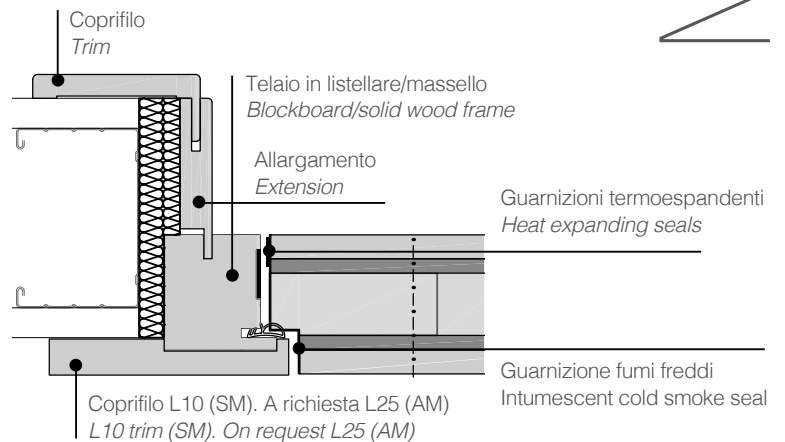


Est une porte avec classement de résistance au feu de 30 minutes avec un cadre spécial coplanaire asymétrique du côté poussée. Il s'agit d'une porte coupe-feu avec affaiblissement acoustique de 33 dB équipée de série de: joints intumescents le long du périmètre du vantail, joints de butée, ferme-porte à encastrer, seuil coupe-givre ou pare-fumée. Le cadre asymétrique coplanaire offre la possibilité de créer des éléments d'ameublement et de décoration, avec des insertions de logos, de dessins ou le numéro de chambre.

Es una puerta cortafuego con certificación de resistencia al fuego EI 30 con marco especial asimétrico coplanar lado a empujar. Es una puerta cortafuego con insonorización de 33 dB, con accesorios de serie como gomas perimetrales intumescentes, gomas para la insonorización, cierra puertas a encajar, lama cortaviento. El marco asimétrico coplanar ofrece la posibilidad de crear piezas de decoración, con la inclusión de logotipos, diseños o número de las habitaciones.



изысканная дверь класса пожаростойкости REI 30 с повышенной звукоизоляцией 33 дБ, созданная для отелей высокого уровня, имеет усиленный короб и асимметричные наличники со стороны открывания "от себя". Стандартные комплектующие: терморасширяющиеся уплотнители, звукоизоляционные уплотнители, встроенный доводчик, противодымовая гильотина. Полотно и асимметричные наличники со внешней стороны комнаты лежат в одной плоскости. На широкой стороне наличника возможно нанесение фрезеровкой логотипов, рисунков или табличек с номерами комнат.



# BIREVER 30 AS

REI 30 - 33 dB

COLLEZIONE/COLLECTION

FASHION

MODELLO/MODEL

CL

TINTA/COLOURS

LACCATO RAL







DESIGN  
HOTEL  
BERLIN

# MODELLO BIREVER 30

# ПОРТЕ

L'ampia collezione di porte REI Dakar rappresenta un autorevole punto di riferimento per il settore alberghiero, residenziale e contract. L'elevato grado di specializzazione raggiunto dal prodotto, unitamente all'ampia proposta di modelli e finiture, ne fanno un must dell'interior decoration.

An extensive collection of REI Dakar doors designed by Bertolotto Porte to make their mark in the hotel, residential and contract markets. The outstanding level of specialization combined with a vast assort-ment of models and finishes makes the range a must in interior design.

La collection étendue de portes REI Dakar par Bertolotto Porte est un point de référence pour l'industrie hôtelière, résidentielle et les grands projets clé en main. Le haut degré de spécialisation atteint par le produit ainsi que la vaste gamme de modèles et de finitions en font un must de la décoration intérieure.

La extensa colección de puertas de Bertolotto Porte REI Dakar es un punto de referencia en la industria hotelera y la contratista. El alto grado de especialización alcanzado por el producto, junto a la amplia propuesta de modelos y acabados, la convierten en un elemento imprescindible de la decoración de interiores.

Широкий выбор дверей REI Dakar by Bertolotto Porte является самым настоящим профессиональным ориентиром для сферы ресторанно-гостиничного бизнеса и структур обслуживания населения. Высокий уровень специализации наряду с широким выбором моделей и видов отделки делают наши двери обязательным стилистически целесообразным элементом внутреннего интерьера ваших помещений.

# BIREVER 30 AS

REI 30 LUX - 35 DB

COLLEZIONE/COLLECTION

FASHION

MODELLO/MODEL

CL

TINTA/COLOURS

LACCATO RAL





# BIREVER 30 SM

REI 30 - 33 dB

COLLEZIONE/COLLECTION

NATURA

MODELLO/MODEL

ACQUA

TINTA/COLOURS

LACCATO QUARZO





# DESIGN RICERCA MINIMAL BY AGB



Il frontale della serratura è essenziale grazie allo scrocco a movimento magnetico che scompare ad anta aperta. La libertà di scegliere la maniglia dà una marcia in più al design della porta: la serratura si fonde perfettamente con lo stile di ogni ambiente. La finitura delle cover è personalizzabile e lascia libero sfogo alla creatività dei designer.

The lock frontal side is minimal thanks to the magnetic spring latch that disappear when the door is open. The freedom to choose the perfect handle for the design of the door: the lock merges perfectly with the style of each space. The cover finishing can be customized, to support the creativity of each designer.

Le frontail de la serrure est essentiel grâce au pêne au mouvement magnétique qui disparaît quand le vantail est ouvert. La liberté de choisir la poignée donne un avantage de plus au design de la porte: la serrure se fond parfaitement avec le style de chaque environnement. La finition de la «cover» est personnalisable et laisse libre cours à la créativité des designers.

La cara anterior de la cerradura es esencial gracias a la cerradura con movimiento magnético que desaparece cuando la puerta está abierta. La libertad de elegir la manilla representa un valor añadido al diseño de la puerta: la cerradura se funde perfectamente con el estilo de cada ambiente. El acabado de las cover se puede personalizar y permite a los diseñadores de desahogar su creatividad.

Электронный замок с магнитной защелкой, скрывающейся внутрь при открытой двери, выглядит ультрасовременно. Свобода выбора модели ручек делает дверь еще более привлекательной с дизайнерской точки зрения, а ее сочетание с данным замком отлично впишется в общую стилистику интерьера. Отделка декоративных накладок зависит только от фантазии дизайнера.



L'unica serratura elettronica a movimento magnetico disegnata per fondersi con la porta d'interni. Innovativa e minimale grazie al lettore e alle batterie incredibilmente piccoli.

The only one electronic lock with magnetic movement designed to merge with the internal door. Innovative and minimal thanks to the extremely small card-reader and batteries.

La seule serrure électronique au mouvement magnétique conçue pour se fondre avec la porte d'intérieur, innovante et minimale grâce au lecteur et aux batteries incroyablement petits.

La única cerradura electrónica con movimiento magnético proyectada para ser una cosa única con la puerta. De paso. Innovadora y minimal gracias al lector y a las baterías muy pequeñas.

Уникальный электронный замок, созданный в едином духе с межкомнатной дверью. Инновативный и минималистичный дизайн был достигнут благодаря использованию в конструкции микросчитывателя и очень маленьких батареек.

## COORDINARE LE FINITURE



NERO LUCIDO



BIANCO



ARGENTO



ORO OPACO



BRONZO

L'incontro è unico per porte a filo e a battente, sia destre che sinistre anche con diversi spessori.

The encounter is unique both for walldoor and hinged doors, both for right and left openings, and also with different frame thicknesses.

Le montant de réception vertical est le même soit pour les portes au ras du mur soit pour les portes ouvrantes, à droite ou à gauche, même en cas d'épaisseurs différents.

El encuentro es único para puertas a ras de la pared y abatibles, para puertas con abertura a la derecha y a la izquierda aun si con diferentes grosores.

Ответная планка для компланарных дверей выпускается в едином варианте, как для левого, так и для правого открывания, а также для любой толщины короба.

# SEMPLICITÀ FACILE DA INSTALLARE



Semplice da installare, non necessita di opere murarie: funziona con batterie di tipo commerciale, non prevede quindi nessun collegamento alla rete elettrica.

Simple to be installed, it does not need any building activity: it works with standard batteries, without any connection with electrical systems.

Simple à installer, il n'a pas besoin d'œuvres de maçonnerie: il fonctionne avec des batteries de type commerciale, il ne prévoit donc aucune liaison au réseau électrique.

Instalación sencilla, no necesita obras de albañilería: funciona con baterías de tipo comercial y por lo tanto no necesita ninguna conexión eléctrica.

Простой в установке, не требует строительных работ: работает от батареек, соответственно не требует централизованной электронной системы допуска.



Con il segnale *Do not disturb* attivato, l'accesso del personale di servizio è bloccato.

With the *Do not disturb* signal activated, the access of the service staff is forbidden.

Con el señal *Do not disturb* activado, el ingreso del personal de servicio está bloqueado.

Avec le signal *Do not disturb* activé, l'accès du personnel de service est bloqué.

# SICUREZZA PRIVACY E ANTIEFFRAZIONE

Serratura intuitiva che funziona con il semplice avvicinamento della tessera al lettore. Apertura antipanico senza chiave dall'interno della camera, catenaccio automatico di serie che permette la chiusura automatica della porta sia in ingresso che in uscita dalla camera.

Intuitive lock that works by simply approaching the card to the card-reader. No-panic opening, without key on the internal side of the room, while the standard automatic deadlock enables the automatic closure of the door, both when you enter and exit the room.

Serrure intuitive qui fonctionne avec le simple approche de la carte au lecteur. Ouverture anti panique sans clé de l'intérieur de la chambre, alors que le verrou automatique de série permet la fermeture automatique de la porte soit en entrée soit en sortie de la chambre.

Cerradura muy intuitiva que funciona simplemente cuando se acerca la tarjeta al lector. Abertura antipánico sin llave al interior de la habitación, mientras el cerrojo automático de serie permite el cierre automático de la puerta tanto cuando se entra como cuando se sale de la habitación.

Замок реагирует только при приближении электронного ключа к считывателю. Открывание антипаника, не требующая использования ключа, установлена со внутренней стороны комнаты, а автоматическая защелка при захлопывании двери обеспечивает надежное закрытие и делает невозможным проникновение в комнату посторонних лиц.



# ACCESSORI E DOTAZIONI

ACCESSORIES AND EQUIPMENTS / ACCESSOIRES ET COMPLÉMENTS / ACCESORIOS Y COMPLEMENTOS / КОМПЛЕКТУЮЩИЕ И АКССЕССУАРЫ



Pomolo sfera con nyple antistrappo cromo satinato.

Pomolo sfera con nyple antistrappo oro lucido.

Pendente lato interno cilindro Yale cromo satinato.

Pendente lato interno cilindro Yale oro lucido.

Nucleo scrocco elettrico, apertura con scheda o elettronica.

Round door knob with ring protector and chrome sat finish.

Round door knob with ring protector and gold-brass finish.

Inside facing Yale cylinder with chrome sat chrome finish.

Inside facing Yale cylinder with brass finish.

Electrical spring latch unit, opening with card or electronic mechanism.

Poignée ronde en chrome satiné.

Poignée ronde en finition dorée.

Bouton côté intérieur cylindre Yale en chrome satiné.

Bouton côté intérieur cylindre Yale en finition dorée.

Serrure électrique, ouverture avec carte ou électronique.

Pomo esférico con nyple contra rasga cromo satinado.

Pomo esférico con nyple en oro brillante.

Llave mariposa lado interior del cilindro Yale cromo satinado.

Llave mariposa lado interior del cilindro Yale oro brillante.

Núcleo pendillo eléctrico – apertura con tarjeta o electrónica.



Cilindro con pendente lato interno e chiave lato esterno cromo satinato.

Cilindro con pendente lato interno e chiave lato esterno oro lucido.

Cilindro con pendente lato interno e chiave lato esterno cromo satinato.

Cilindro con pendente lato interno e chiave lato esterno oro lucido.

Segnalatore non disturbare lato esterno.

Inside facing cylinder and key facing outwards with chrome sat chrome finish.

Inside facing cylinder and key facing outwards with brass finish.

Inside facing cylinder and key facing outwards with chrome sat chrome finish.

Inside facing cylinder and key facing outwards with brass finish.

Do not disturb sign on outside.

Cylindre avec bouton côté intérieur et clé côté extérieur en chrome satiné.

Cylindre avec bouton côté intérieur et clé côté extérieur en finition dorée.

Cylindre avec bouton côté intérieur et clé côté extérieur en chrome satiné.

Cylindre avec bouton côté intérieur et clé côté extérieur en finition dorée.

Avertisseurs ne pas déranger côté extérieur.

Cilindro con llave mariposa en el lado interior y llave en el lado exterior cromo satinado.

Cilindro con llave mariposa en el lado interior y llave en el lado exterior oro brillante.

Cilindro con llave mariposa en el lado interior y llave en el lado exterior cromo satinado.

Cilindro con llave mariposa en el lado interior y llave en el lado exterior oro brillante.

Advertencia de no molestar en el lado exterior.



Serratura Yale standard cromo satinato.

Standard Yale lock with chrome sat chrome finish.

Serrure Yale standard en chrome satiné.

Cerradura Yale estándar cromo satinado.

Serratura Opera AGB antipanico oro lucido.

Opera AGB anti-panic lock with brass finish.

Serrure Opera AGB anti-panique en finition dorée.

Cerradura Opera AGB antipánico oro brillante.

Incontro elettrico su controplacca.

Electrical contact on the strike plate.

Gâche électrique sur contreplaqué.

Cerradura eléctrica contrachapado.

Incontro-controplacca per BIEVO 30/60.

Electrical contact on the strike plate for the BIEVO 30/60.

Gâche-contreplaqué avec BIEVO 30/60.

Encontre-contrachapada para BIEVO 30/60.

Cerniera a pomella BIEVO 30/60.

BIEVO 30/60 flap hinge.

Charnières à paumelles BIEVO 30/60.

Bisagra a pomella BIEVO 30/60.

# ACCESSORI E DOTAZIONI

ACCESSORIES AND EQUIPMENTS / ACCESSOIRES ET ÉQUIPEMENTS / ACCESORIOS Y COMPLEMENTOS / КОМПЛЕКТУЮЩИЕ И АКЦЕССУАРЫ



Chiudiporta aereo con braccio a "V" Dorma, cromo o oro satinato.  
Dorma overhead V door closer, with chrome sat chrome or gold finish.  
Ferme-porte extérieur avec bras-compas Dorma - Chrome et or satiné.  
Cierrapuertas con brazo "V" Dorma - cromo o en oro satinado.



Chiudiporta aereo con braccio a "V" con cover Dorma, cromo o oro satinato.  
Overhead V door closer with Dorma cover, with chrome sat chrome or gold finish.  
Ferme-porte extérieur avec bras-compas avec cache Dorma - Chrome et or satiné.  
Cierrapuertas con brazo "V" con la cubierta Dorma - cromo o en oro satinado.



Chiudiporta aereo a slitta Dorma, cromo o oro satinato.  
Dorma overhead slide door closer, with chrome sat chrome or gold finish.  
Ferme-porte à bras coulissant Dorma - Chrome et or satiné.  
Cierrapuertas deslizados Dorma - cromo o en oro satinado.



Chiudiporta a incasso Dorma, BIWALL e BIREVER.  
Dorma concealed door closer, BIWALL and BIREVER.  
Ferme-porte encastrable Dorma - BIWALL et BIREVER.  
Cierrapuertas empotrado Dorma - BIWALL y BIREVER.



Soglia mobile automatica, lama parafumi.  
Automatic mobile detector, smoke excluder.  
Seuil mobile automatique - bas de porte pare fumée.  
Umbral móvil automático - cuchilla para humo.



# COLLEZIONI | COLLECTIONS

| COLLEZIONI<br>COLLECTIONS | MODELLI<br>MODELS            | BIEVO 30 | BIEVO 60 | BISTAR 30            | BISUPER 60           | BIREVER 30           | BIWALL 30            | BIFULL 120           |
|---------------------------|------------------------------|----------|----------|----------------------|----------------------|----------------------|----------------------|----------------------|
| 25° BY ARNAUDO            | AVENUE                       | NO       | NO       | SI                   | SI                   | SI                   | SI                   | SI                   |
| DIPINTE A MANO            | TUTTE                        | NO       | NO       | SU PANTO-<br>GRAFATO | SU PANTO-<br>GRAFATO | SU PANTO-<br>GRAFATO | SU PANTO-<br>GRAFATO | SU PANTO-<br>GRAFATO |
| COSTELLAZIONI             | TUTTE                        | NO       | NO       | SI                   | SI                   | SI                   | SI                   | SI                   |
| FASHION                   | CL / CL ALL                  | SI       | SI       | SI                   | SI                   | SI                   | SI                   | SI                   |
| FASHION                   | DOGA, DOGA HORI<br>DOGA MONO | SI       | SI       | SI                   | SI                   | SI                   | SI                   | SI                   |
| FASHION                   | INCISE                       | SI       | SI       | SI                   | SI                   | SI                   | SI                   | SI                   |
| FASHION                   | INTAGLATE                    | SI       | SI       | SI                   | SI                   | SI                   | SI                   | SI                   |
| NATURA                    | TUTTE                        | NO       | NO       | SI INCISE<br>NO 3D   | SI INCISE<br>NO 3D   | SI INCISE<br>NO 3D   | SI INCISE<br>NO 3D   | SI INCISE<br>NO 3D   |
| SYDNEY                    | MATERIK                      | SI       | SI       | NO                   | NO                   | NO                   | SI                   | NO                   |
| SYDNEY                    | 111                          | SI       | SI       | SI                   | NO                   | NO                   | SI                   | NO                   |
| SYDNEY PRINT              | 200                          | SI       | SI       | SI                   | NO                   | NO                   | NO                   | NO                   |
| VENEZIA                   | PANTOGRAFATO                 | NO       | NO       | SI                   | SI                   | SI                   | SI                   | SI                   |
| VENEZIA                   | DISEGNI REALIZZATI *         | SI       | SI       | SI                   | SI                   | SI                   | SI                   | SI                   |

\* DISEGNI REALIZZATI CON PANNELLETTI E/O FERMAVETRI APPLICATI SU BASE CL VENATURA VERTICALE

# DOTAZIONI EQUIPMENT

| DOTAZIONI   | EQUIPMENT  |
|---|--|
| Porta a due ante  | Double leaf door   |
| Chiudiporta aereo esterno con braccio a "V"   | Overhead door closer with "V" arm  |
| Chiudiporta a slitta plus   | Sliding plus door closer   |
| Chiudiporta ad incasso  | Concealed door closer  |
| Incontro elettrico 12 volt  | 12 volt electric strike  |
| Serratura antipanico completa di cilindro masterizzato MK                               | Panic lock complete with MK mastered cylinder  |
| Maniglia Linea con rosetta Yale   | Linea handle with Yale rose  |
| Maniglia Linea interna + pomolo fisso Sfera esterno con ferro Niples (antistrappo)      | Inside Linea handle + fixed external Sfera knob with highly resistant iron nipples/ fastenings/mounting screws |
| Pomolo fisso Sfera esterno con ferro Niples (antistrappo) + maniglia a scelta           | Fixed Sfera external knob with highly resistant iron nipples/fastening/mounting screws + handle of your choice |
| Cilindro Yale masterizzato MK (Pendente interno + chiave esterna)                       | MK mastered Yale cylinder (Inside pendant pull + external key)   |
| Maniglione antipanico Push-bar interno 1 anta   | Single leaf internal Push bar  |
| Maniglione antipanico Push-bar interno 2 ante   | Double leaf internal Push bar  |
| Lama paraspiffero   | Draught excluder   |
| Foro serratura campione   | Sample key hole  |
| Oblò circolare diametro 400 mm, compreso vetro  | 400 mm circular porthole including glass   |
| Foro vetro rettangolare 300x400 mm, compreso vetro                                      | Rectangular window 300x400 mm including glass  |
| Schiuma poliuretana Classe B1 per montaggio porte REI, obbligatoria per l'installazione | Class B1 Polyurethane foam for hanging REI doors, compulsory for installation                                  |
| Spioncino grandangolare   | Wide-view peep hole  |
| Porta con battente laccato di colore differente dal telaio/coprifilo o viceversa        | Door set with leaf painted in a different colour to the frame/staff beads or vice versa                        |
| Verniciatura tinta campione   | Sample paint colour  |



# SUPPLEMENTS COMPLEMENTOS

| SUPPLEMENTS   | COMPLEMENTOS  |
|---|---|
| Double battent  | Puerta doble  |
| Ferme-porte extérieur avec bras-compas  | Cierrapuerta exterior con el brazo "V"  |
| Ferme-porte à bras coulissant   | Cierrapuertas con carril de deslizamiento plus  |
| Ferme-porte invisible   | Cierrapuertas empotrado   |
| Gâche électrique 12 volt  | Cerradura eléctrica de 12 voltios   |
| Serrure anti-panique complète avec cylindres MK                                       | Cerradura antipánico completo de cilindro dominado MK   |
| Béquille Linea avec plaques en plaqtique Yale   | Manilla Línea con roseta Yale   |
| Poignet Linea intérieure + bouton fixe Sfera extérieur.                               | Manilla Linea interna + pomo fijo Esfera exterior de hierro Niples (contra rasga)                   |
| Bouton fixe Sfera extérieur poigneté au choix   | Pomo fijo Esfera exterior de hierro Niples (contra rasga) + manilla elejible                        |
| Cylindre Yale MK (bouton intérieur + Clé extérieure)                                  | Cilindro Yale dominado MK (Llave mariposa + llave externa)  |
| Barre antipanique Push-bar intérieur 1 ventail  | Manillon de salida antipánico Push-bar (barra de empuje) interno 1 hoja                             |
| Barre antipanique Push-bar intérieur 2 ventaux  | Manillon de salida antipánico Push-bar (barra de empuje) interno 2 hojas                            |
| Seuil mobile  | Cuchilla paradamas  |
| Predisposition pour serrure du client   | Agujero cerradura de ejemplo  |
| Hublot circulaire diamètre 400 mm, vitre comprise                                     | Ojo de buey circular 400 mm de diámetro, incluyendo el vidrio                                       |
| Fenetre rectangulaire 300x400 mm, vitre comprise                                      | Agujero rectangular de vidrio 300x400 mm, incluido el vidrio  |
| Mousse polyuréthane Classe B1 pour montage porte REI, obligatoire pour l'installation | Espuma de poliuretano clase B1 para el montaje de las puertas REI, obligatoria para la instalación. |
| Judas optique grand angle   | Mirilla (de la puerta) gran angular   |
| Ventail laqué d'une couleur différente de celle du châssis                            | Puerta batiente lacada con un color diferente del bastidor de metal/tapajuntas o revez              |
| Vernissage tinte echantillon  | Pintura en tinta ejemplo  |





DAKAR  
III. EDIZIONE Luglio 2016

Bertolotto Porte S.p.A. si riserva il diritto di apportare, senza preavviso, ogni modifica volta al miglioramento funzionale e qualitativo dei prodotti. Le informazioni e i disegni rappresentati in questo catalogo, oltre ad avere carattere puramente illustrativo sono suscettibili di variazioni. I campioni di colori e materiali presentati in questo stampato hanno un valore indicativo compatibilmente con i limiti di riproduzione e stampa.

© PROPRIETÀ DI Bertolotto Porte S.p.A. - TUTTI I DIRITTI RISERVATI - I marchi e gli altri segni distintivi, i testi, le fotografie, i disegni ed i modelli, i prodotti e gli altri materiali riportati nella presente brochure e tutti i diritti di proprietà intellettuale ed industriale ad essi relativi costituiscono proprietà riservata

di Bertolotto Porte S.p.A. È vietata la riproduzione, copia, imitazione, pubblicazione, diffusione, distribuzione, elaborazione e qualsiasi uso, anche parziale, nella pubblicità, sui prodotti, confezioni, materiali illustrativi o pubblicitari, siti internet, nelle attività di marketing e commerciali ed ogni altro uso, senza la preventiva autorizzazione scritta di Bertolotto Porte S.p.A.

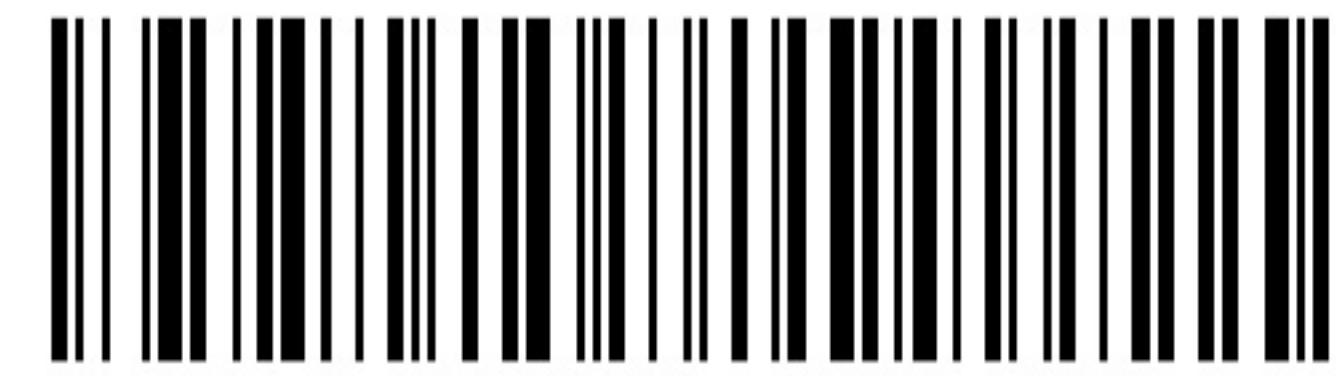
Bertolotto Porte S.p.A. We reserve the right to change, without notice, any modification to the improvement functional and quality of the products. The information and drawings in this catalog, as well as have purely illustrative are subject to change. Samples of colors and materials presented in this publication are indicative consistent with the limitations of reproduction and printing.

© PROPERTIES OF Bertolotto Porte S.p.A. - ALL RIGHTS RESERVED - Trademarks and other distinctive signs, texts, photographs, drawings and models, products and other materials contained in this brochure and all the intellectual and industrial property rights relating thereto are copyrighted by Bertolotto Porte S.p.A. It's forbidden their reproduction, copying, imitation, publication, dissemination, distribution, processing and use, even partial, advertising, products, packaging, artworks or advertising, websites, marketing activities and sales and all other use without the prior written permission of Bertolotto Porte S.p.A.

**BERTOLOTTO**<sup>®</sup>  
PORTE



Il marchio della  
gestione forestale  
responsabile



M-CATDAK3ED



"Prodotti certificati FSC® disponibili su richiesta"

RIVENDITORE AUTORIZZATO